

te/leskop

Informationen für die Kunden der Gerken-Gruppe | Mai 2010



Die Stunde der Spezialisten

Projekte jenseits des Alltäglichen

– Ein Riese geht ins Gelände
103 Meter Arbeitshöhe und
voll geländefähig: Die neue
Allrad-Bühne ist da

– Weltpremiere
Die neue LKW-Arbeits-
bühne „für alle“ erreicht
27 Meter Arbeitshöhe

– Bedeutet neu auch besser?
Wie die neuen Arbeits-
bühnen Mehrwert im
Einsatz schaffen

GERKEN
VERMIETET ARBEITSBÜHNEN

Spezialisten gefragt



Bild oben: Hereinspaziert: Mit viel Gefühl und einer Menge Erfahrung geht (fast) alles. Mitte: Damit die Maschine sicher steht, ist ein Unterbau aus Stahlrohren notwendig. Unten: Alles im Lot: Die eigentlichen Arbeiten können beginnen.

Egal ob Barockkirche oder hypermodernes Bürogebäude: Gerne vergisst der Architekt, dass irgendwann einmal auch Reparatur- und Reinigungsarbeiten anstehen.

Eingangstüren und Flure sind zu schmal oder zu niedrig, die Böden nicht tragfähig genug oder mit empfindlichen Belägen versehen. In diesen Fällen würde man ein Gerüst aufstellen, was aber Reparatur- oder Wartungsarbeiten unverhältnismäßig teuer und zeitaufwändig gestaltet.

Herkömmliche Arbeitsbühnen kommen durch ihre Abmessungen für solche Fälle nicht infrage. Hier schlägt die Stunde der Spezialgeräte: extrem kompakte Maschinen, die sich bodenschonend auf Gummiketten an den Einsatzort heranarbeiten, dort ihre Stützen „entfalten“ und bis zu 50 Meter Arbeitshöhe und 20 Meter seitliche Reichweite erreichen. Mit diesen Eigenschaften empfiehlt sich dieser Gerätetyp für nahezu alle Arbeiten im Gebäudeinneren.

Auf weichen Sohlen an den Einsatzort

In einem Hamburger Neubau musste kurzfristig ein Schaden in 28,50 Metern Höhe behoben werden. Obwohl der Eingangsbereich nur eine Höhe von 2,10 Metern aufwies, erreichte die Maschine den Einsatzort innerhalb von nur 15 Minuten. Die Arbeiten konnten nun schnell und effizient durchgeführt werden.

Etwas komplexer gestaltete sich der Einsatz in der Kathedrale in Dresden. Die erste Hürde – eine antike, aber recht schmale Eichenpforte – war schnell genommen. Als Nächstes bot der Innenraum nicht genug Platz für den korrekten und standsicheren Aufbau der Maschine. Schnell fand das Gerken-Team auch für diese Herausforderung eine praktikable Lösung: Eine Konstruktion aus hochfesten Mero-Stahlrohren bot eine sichere Basis für die GSA 36. Nachdem die Maschine einmal sicher auf dieser Plattform positioniert worden war, konnte mühelos jeder Deckenabschnitt erreicht werden – ohne die Arbeitsbühne ein einziges Mal versetzen zu müssen.



Porsche setzt auf Gerken

In Sachsenheim, ganz in der Nähe von Stuttgart, wächst das neue Zentrallager der Sportwagenschmiede Porsche in die Höhe; bereits Ende 2010 soll es einsatzbereit sein.

Mit von der Partie sind Gelenkteleskop- und Scheren-Arbeitsbühnen von Gerken. Bereits in der ersten Bauphase wurden von nahezu allen Gewerken auf der Baustelle leistungsfähige Diesel-Scheren-Arbeitsbühnen eingesetzt. Mit bis zu 18 Metern Arbeitshöhe und dem großen Platzangebot auf der Plattform eignen sich diese besonders gut zur Montage der Hallenkonstruktionen. Auch selbst auf den unbefe-

stigten Baustellenuntergründen können sie sicher eingesetzt werden.

Nach der Fertigstellung der Hallenböden kommen emissionsfreie Elektro-Scheren-Arbeitsbühnen auf der Baustelle zum Einsatz. Mit bis zu 30 Metern, unter anderem vom Typ GS 171-16 W, die mit einer besonders geräumigen Plattform aufwarten, wird der Hallenausbau mit Hochregallagern und Brandschutzeinrichtungen vorangetrieben.

Darüber hinaus werden zahlreiche Elektro-Gelenkteleskop-Arbeitsbühnen genutzt, um auch die entlegensten Winkel des neuen Zentrallagers zu erreichen.



editorial

Wir vermieten keine Probleme, sondern Lösungen.

Die meisten Aufgaben sind einfach und leicht zu lösen. Aber es gibt auch Einsätze, die es in sich haben. Hier bieten wir uns als Ihr verläSSLicher Partner an. Und zu bieten haben wir eine Menge: Aus über 300 Arbeitsbühnenmodellen wählen Sie die optimale Bühne für einen sicheren und wirtschaftlichen Einsatz.

Unser Bestand umfasst die modernsten Bühnen, die der Markt hergibt, und unser breites Spektrum an Spezialgeräten dürfte einmalig in Deutschland sein. Alles dort gewartet und in 15 Niederlassungen bundesweit für Sie verfügbar.

Aber die Technik ist nur eine Seite unseres Geschäfts: Unsere Fachberater haben schon so ziemlich alles an Szenarien gesehen und erlebt und sind daher eine wertvolle Hilfe bei der Planung Ihres Einsatzes. Sie sehen sich den Einsatzort an und geben Ihnen Sicherheit bei der Aus-

wahl von Gerät und sinnvollem Zubehör. Fordern Sie uns heraus! Denn das ist unser Job: Wir lösen Ihr Problem – und das mit einem Lächeln.

Beste Grüße aus Düsseldorf

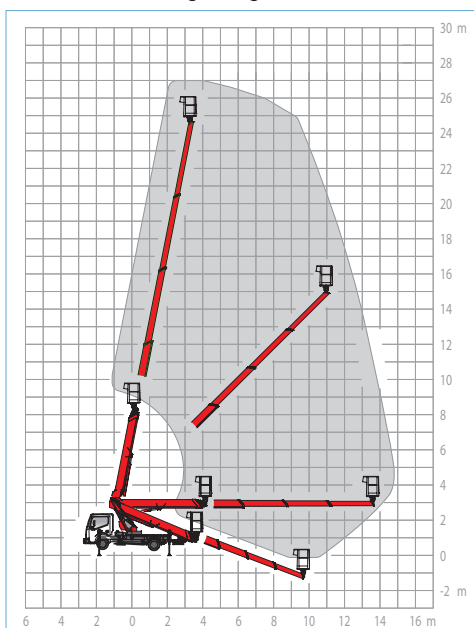
Ihr Christian Gerken

Mit Führer - schein B hoch hinaus

Eine LKW-Arbeitsbühne, die 27 Meter Arbeitshöhe ermöglicht, aber trotzdem mit dem normalen Führerschein B zu fahren ist: Gibt's das überhaupt?

Und ob, und zwar ab sofort bei Gerken. Die Weltneuheit GL 27 setzt damit Maßstäbe in der Klasse bis 3,5 t und eröffnet dem Nutzer ganz neue Möglichkeiten. Selbst bisher unerreichbare Einsatzorte sind nun für Inhaber des neuen Führerscheins Klasse B (ausgestellt nach dem 1.1.1999) leicht und sicher erreichbar.

Beeindruckendes Arbeitsdiagramm:
Die Bühne überzeugt mit großer Reichweite.



Möglich wird das durch die neuartige Konstruktion der GL 27, die mit einem Teleskop aus hochfestem Feinstahl ausgestattet ist.

Kleine Bühne, große Leistung

Die neue Bühne, basierend auf einem robusten Fahrgestell mit optimaler Lastverteilung, erreicht im gesamten Arbeitsdiagramm für diese Klasse ganz außergewöhnliche Werte: Mit rund 15 m seitlicher Reichweite, 230 kg Korblast und drehbarem Arbeits-



korb kann ein breites Spektrum von Arbeiten schnell und sicher durchgeführt werden. Die geringe Höhe und Breite von nur 2,99 x 1,90 m erlaubt auch das Passieren enger Toreinfahrten, vor denen Fahrzeuge auf 7,5-t-Basis häufig passieren müssen.

Gerken hat große Stückzahlen der neuen GL 27 geordert und bietet diese bis zu 25 Prozent kostengünstiger an als vergleichbare Arbeitsbühnen auf 7,5-t-Basis.

Neues Jahr, neue Bühnen



Mit dem Jahreswechsel kam auch ein Schwung neuer Teleskop-Arbeitsbühnen vom Typ GT 211-25 A.

Die Maschine erreicht eine Arbeitshöhe von 21,1 Metern und verfügt über eine seitliche Reichweite von 17,4 Metern. Durch den optionalen On-Board-Generator steht im Arbeitskorb permanent Strom zur Verfügung: optimal für die Verwendung netzbetriebener Schlagschrauber oder eines Winkelschleifers.



Der Allradantrieb macht auch vor matschigen Untergründen nicht halt und ermöglicht den Einsatz an nahezu allen Einsatzorten. Ausgeschäumte Reifen verhindern zeitraubende Ausfälle durch Reifenpannen. Die neue GT 211-25 A steht in großen Stückzahlen zur Vermietung bereit und kann kurzfristig mit der Gerken-Tieffladerflotte angeliefert werden.

kurz und knapp

Eine Bühne im Wald

Eine geheimnisvolle Location, ein spannendes Drehbuch und ungewöhnliche Kameraeinstellungen: Hier entsteht ein TV-Spielfilm der Extraklasse. Beim Dreh zu „Der Antichrist“ konnte die LKW-Allrad-Arbeitsbühne GL 23 V 4x4 ihre Fähigkeiten unter Beweis stellen. Der Drehort mitten im Wald, die Neigung des Hangs und der weiche Untergrund stellten das Team auf die Probe. Nach dem automatischen Ausnivellieren war die Bühne bereit und das Kamerteam konnte dank des großen Aktionsradius beeindruckende Bilder aufnehmen. Drei weitere LKW-Arbeitsbühnen von Gerken waren außerdem am Projekt beteiligt.



Überraschender Aufstieg

Da geht was: Die Scheren-Arbeitsbühne GS 099-16KW lässt sich mit einem Eigengewicht von nur 2.245 kg spielend leicht mit einem leistungsfähigen Gerken-Teleskopstapler auch an die ungewöhnlichsten Einsatzorte bringen. Hier standen Arbeiten in der ersten Etage einer Lagerhalle an.



Ganz nach oben für den guten Zweck

Die Gerken Kinder-Förderungsinitiative geht weiter! Zum Beispiel am 12. und 13. Juni vor dem Irrland in Kvelaer. Hier können Fern-Seher für einen Obolus von 5,- Euro mit einer Gerken-Arbeitsbühne in bis zu 70 Meter Höhe aufsteigen und das Irrland und die Umgebung aus einer völlig neuen Perspektive kennenlernen. Die Einnahmen, die von Gerken aufgerundet werden, kommen zu 100 Prozent karitativen Institutionen zu, die gezielt Kinder und Jugendliche fördern. Bei dieser Aktion gewinnt jeder! Wer dazu noch mit etwas Glück Eintrittskarten für das Irrland gewinnen möchte, sollte einen Blick auf unser Gewinnspiel auf der Rückseite werfen.

Weitere Termine:

29.05.10 Japantag, Düsseldorf
12.-13.06.10 Irrland, Kvelaer
19.06.10 Tetraeder, Bottrop
26.-27.06.10 Kinderkulturfestival, Duisburg
02.-04.07.10 Traumzeitfestival, Duiburg

neu eingetroffen



Neue Website

Im neuen Gewand präsentiert sich Gerken ab sofort im Internet. Die offene, großzügige Gestaltung und auf Klick vergrößerbare Bilder laden zum Durchblättern der neuen Internetseiten ein. Ständig aktuell finden sich hier alle Maschinen mit technischen Daten, Fotos und Arbeitsdiagrammen sowie wertvolle Tipps für einen noch effektiveren Einsatz der Gerken-Arbeitsbühnen. Über die neu integrierte Druckansicht können alle Detailansichten druckerfreundlich ausgegeben und als Datenblatt genutzt werden.

Der News-Bereich informiert über die Neuigkeiten der Gerken-Gruppe, die Jobbörse offeriert interessante Stellenangebote und Ausbildungsplätze.

Neuer Mietkatalog

Ein breites Spektrum an Gabel- und Teleskopstaplern, flinke Gatoren und viele weitere Neuheiten finden sich im neuen Mietkatalog des Gerken Miet-service, den Sie unter www.gerken-mietservice.de durchblättern können. Natürlich ist der Katalog auch als Druckversion verfügbar.

Fordern Sie jetzt Ihr persönliches Exemplar an: info@gerken-mietservice.de oder 0211/9747666.



Schlank und wendig

77 Zentimeter schmal, 450 kg leicht und 4,87 Meter hoch: Mit diesen aufregenden Maßen präsentiert sich die neue Mini-Arbeitsbühne GS 049-8WI. Das leichte Gerät passt dank seiner extraschmalen Bauweise wirklich durch jede Tür. Durch die geringe Baulänge von nur 1,20 Metern ist die GS 049-8WI ausgesprochen wendig; die sensible Joystick-Lenkung ermöglicht zentimetergenaues Manövrieren.

Mit einer Arbeitshöhe von fast 5 Metern und einem Arbeitskorb, der sich auf 1,72 Meter ausziehen lässt, können die meisten Arbeiten im Innenbereich schnell und effektiv erledigt werden.

180 kg Korblast erlauben es dem Handwerker, ausreichende Mengen an Material mit nach oben zu nehmen. Die GS 049-08WI ist mit direktem, energiesparendem Radantrieb ausgestattet, das erhöht die Einsatzdauer. Für einen sauberen Einsatzort sorgt die weiße Bereifung, die bei nahezu allen Gerken-Arbeitsbühnen für den Inneneinsatz Standardausstattung ist.



Der Riese geht ins Gelände

Faun – ein magischer Begriff für alle Technikbegeisterten. Der legendäre Hersteller baut die stärksten Allradfahrzeuge der Welt. Und nun auch die Basis für den neuen Giganten unter den Arbeitsbühnen, die atemberaubende GL 103.

Das Jahr 2002 brachte Gerken mit der GL 100 die höchste Arbeitsbühne der Welt. Die GL 101, die 2007 auf den Markt kam, eröffnete durch ihr niedrigeres Gewicht und die kleineren Abmessungen eine Fülle von neuen Einsatzmöglichkeiten.

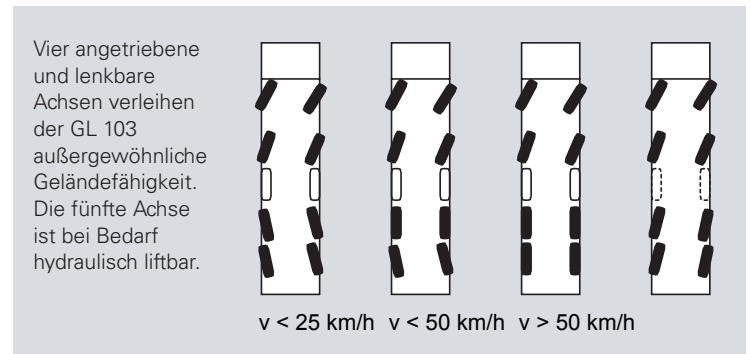
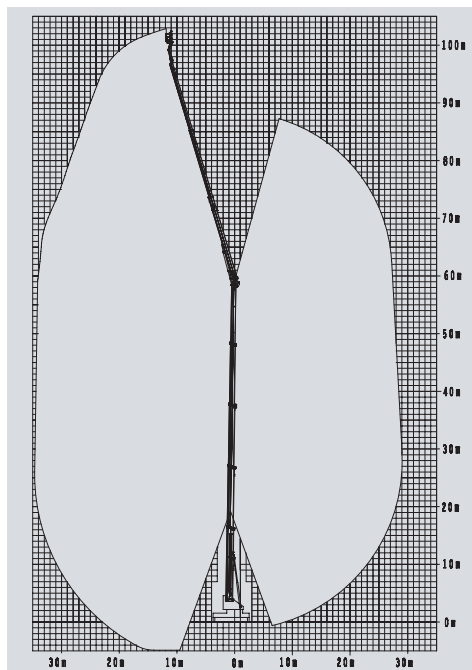
Im Gelände zuhause

Mit der neuen GL 103 ist die nächste Generation in der 100-Meter-Klasse nun auch voll geländegängig.

Basierend auf einem Tadano-Faun All-Terrain-Fahrgestell, weist der neue Riese aus dem Hause Wumag ganz außergewöhnliche technische Daten auf: 103 Meter Arbeitshöhe, 36 Meter seitliche Reichweite und ein Gesamtgewicht von 60 Tonnen. Darüber hinaus verfügt die GL 103 über ein integriertes Triaxkabel und 530 kg Korblast, was TV-Übertragungen aus 103 Metern Höhe erlaubt. Mit abgesehenem Fahrwerk erreicht sie eine Durchfahrtshöhe von 3,92 Metern.

Das innovative All-Terrain-Fahrgestell der GL 103 ermöglicht durch vier lenkbare Achsen enge Kurvenfahrten und durch den Acht-Rad-antrieb und sat te 530 PS v olle Geländefähigkeit. Der große Böschungswinkel von 7° wird durch die markant hochgezogene Führerhauspartie erreicht. Selbst steil ansteigende Böschungen sind kein Hindernis.

Eines ist sicher: Mit der GL 103 werden in Zukunft nur noch sehr wenige Einsatzorte für eine LKW-Arbeitsbühne unerreicher bleiben. Die neue Bühne steht seit der Präsentation auf der Bauma im April 2010 zur Anmietung bereit.



jubiläen

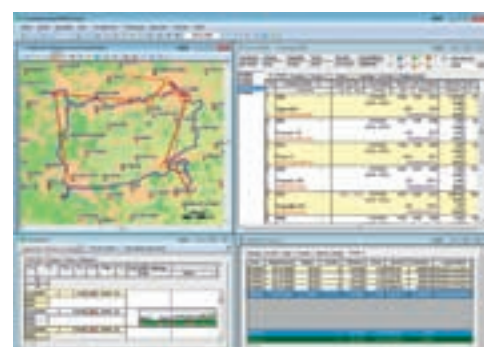
Herzlichen Glückwunsch zum 10-jährigen Firmenjubiläum ...

- | | |
|---------------|--------------------|
| Matthias Koch | Michael Ebenstreit |
| Manfred Lange | Eva Zgola |
| Ivo Injic | Lars Reuter |
| Sascha Arnold | |

... und vielen Dank für das große Engagement.

Transportkapazitäten erweitert

Die prompte und termingerechte Zustellung der geordneten Arbeitsbühnen ist traditionell einer der großen Pluspunkte der Gerken Arbeitsbühnenvermietung. Um dem wachsenden Aufkommen mittel- und langfristig Rechnung zu tragen, wird auch in diesem Jahr die eigene Tiefladerflotte weiter modernisiert und erweitert. Investiert wurde Anfang des Jahres in mehrere Tieflader mit Mercedes-Benz Actros-1841-LS-Zugmaschinen, die jeweils eine Leistung von 410 PS haben. Die Auflieger wurden ebenfalls in Deutschland hergestellt, vom Tiefladerspezialisten Fliegl in Triptis bei Gera. Sie sind verbreiter-



und ausziehbar, um den speziellen Transportbedürfnissen der Gerken-Arbeitsbühnen gerecht zu werden. Lade- und Entladevorgänge können so zukünftig noch schneller durchgeführt werden. Um die vorhandenen Kapazitäten noch effektiver einsetzen zu können, setzt Gerken zukünftig auf eine neue Software-Lösung zur Optimierung der Transportkapazitäten. Diese Anwendung optimiert kundenübergreifend die Ladekapazitäten,

erstellt Beladungsmatrixen und kombiniert die Zustellung der geordneten Arbeitsbühnen optimal mit den jeweiligen Tieflader Routen. Das spart neben Zeit natürlich auch Transportkosten und trägt dazu bei, die Preise langfristig stabil zu halten.

Bedeutet neu auch besser?

Auch bei den LKW-Arbeitsbühnen über 50 Meter Arbeitshöhe werden aktuell die vorhandenen, in zahllosen Einsätzen bewährten Geräte sukzessive durch neue Maschinen ersetzt. Was hat der Mieter davon?

Nehmen wir zum Beispiel die GL 52 II 4x4, die gegenwärtig durch das Nachfolgemodell GL 53 4x4 ersetzt wird. Beim ersten Blick in das Datenblatt fällt zunächst nur die um 70 cm gewachsene Arbeitshöhe auf. Dabei hat die neue GL 53 4x4 viel mehr zu bieten.

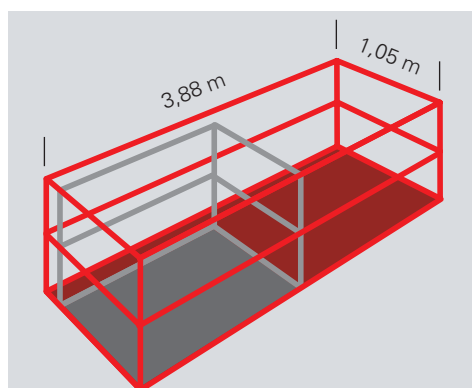
10 Meter mehr Reichweite, höherer Nutzen

Durch die optimierte Teleskopkonstruktion erreicht die neue LKW-Arbeitsbühne trotz unverändertem Gesamtgewicht mit 38,30 Metern nun 10 Meter mehr seitliche Reichweite. Die Korblast konnte von 350 kg auf 600 kg erhöht werden. Der Arbeitskorb kann nun hydraulisch ausgefahren werden und bietet dann eine Fläche von 3,88 x 1,05 Meter – 1,97 qm mehr als bisher. Ein weiteres neues Ausstattungsmerkmal ist der austeleskopierbare Korbarm der GL 53 4x4, der es besonders leicht macht, schwer zugängliche Einsatzorte zu erreichen.



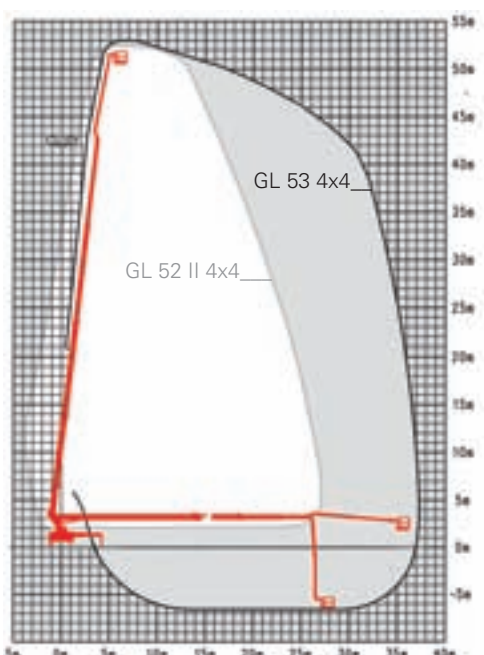
Mehr Bühne für's Geld

Fazit: Die neue GL 53 4x4 bietet echten Mehrwert im Einsatz. Durch die erhöhte Reichweite muss die Maschine weniger häufig umgesetzt werden, die höhere Korblast und ein fast doppelt so großer Arbeitskorb ermöglichen es, mehr Material mit nach oben zu nehmen und die Arbeiten deutlich effektiver durchzuführen.



Fast doppelt so groß ist der Arbeitskorb der GL 53 4x4 im Vergleich zum Vorgängermodell. Die maximale Korblast erhöht sich von 350 auf 600 kg.

Die neue GL 53 4x4 bietet eine höhere Reichweite als das Vorgängermodell GL 52 II 4x4 – das erspart das zeitraubende Umsetzen der Arbeitsbühne beim Einsatz.



kurz und knapp

Gewonnen

Den Gewinnern der Verlosung aus dem Teleskop 2.2009 gratulieren wir ganz herzlich. 5 x 2 Tickets für ein Bundesligaspiel nach Wahl gab es zu gewinnen. Unter anderem konnte Niederlassungsleiter Rainer Nobes in Duisburg zwei Tickets an die glücklichen Gewinner der Firma A&B Kessner übergeben.



Gut läuft's in Berlin

Gerken erweitert die Niederlassung in Berlin um ein Bürogebäude mit Werkstatt. Ab Juni 2010 freut sich das Team in den neuen Räumlichkeiten der Boltonstraße 11 mit erweitertem Dienstleistungsangebot auf Ihren Besuch.



Elektro-Gelenke GG 120, GTM 120 und GTM 100

Service- und Wartungstechniker freuen sich schon drauf: Die Bestände der beliebten Teleskopmastbühnen GTM 100 und GTM 120 sowie das leistungsstarke Batterie-Gelenkteleskop GG 120 wurden weiter aufgestockt. Alle Maschinen eignen sich hervorragend für Wartungs- und Reparatureinsätze im Innenraum. Ab sofort stehen große Stückzahlen der genannten Maschinen in allen Gerken-Niederlassungen zur Verfügung.




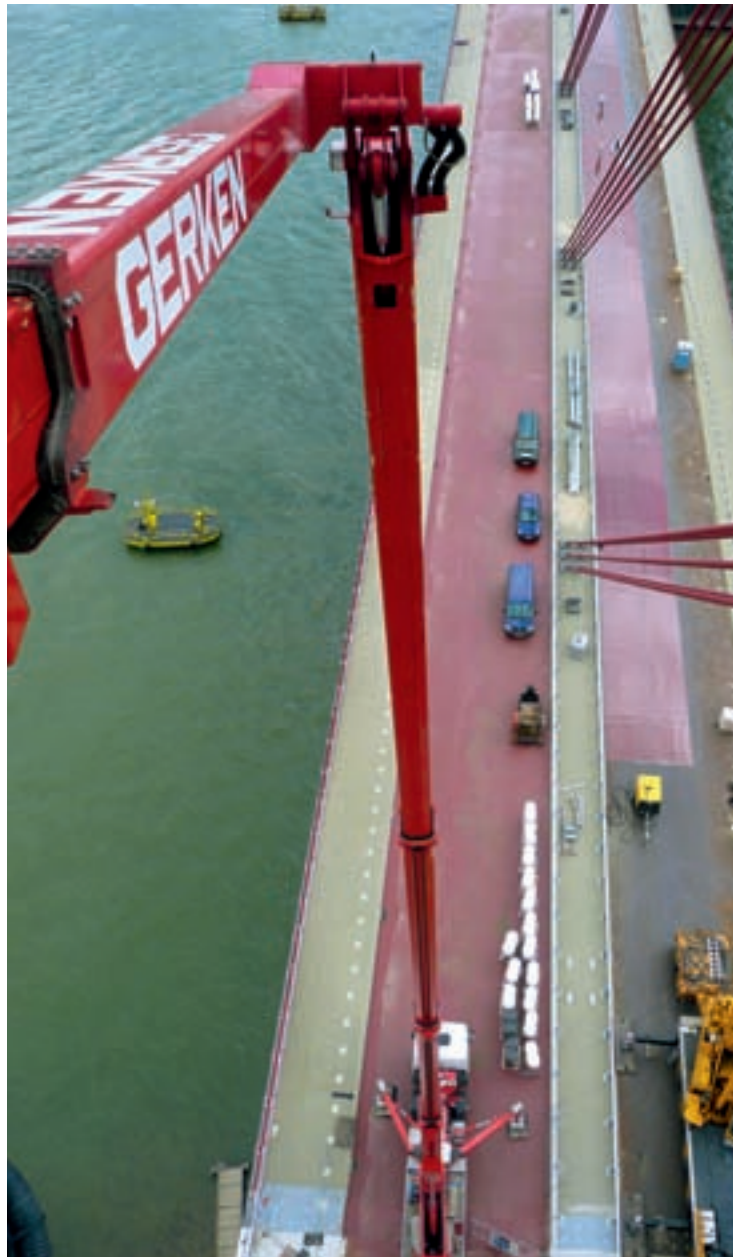
Einsatz über dem Strom

Wer oben im Korb steht, sieht die Welt mit anderen Augen. Und spürt die Schwingungen, die das Adrenalin in die Höhe treiben. Um das alltägliche Verkehrs-Nadelöhr bei Wesel am Niederrhein zu entschärfen, wurde Ende 2009 eine neue, nun vierspurige Schrägseilbrücke mit einer Gesamtlänge von 772,5 Metern und einer Breite von 27,5 Metern dem Verkehr übergeben.

Im Auftrag der ausführenden Baufirma sollte zum Abschluss der Brücken-Bauarbeiten eine LKW-Arbeitsbühne vom Typ GL 70 ihre Fähigkeiten unter Beweis stellen. Eine anspruchsvolle Aufgabe, wie sich bald zeigen sollte. Denn am Niederrhein weht gerne eine lebhaftige Brise. Und Schrägseilbrücken schwingen zwar konstruktionsbedingt nur leicht, dafür aber kontinuierlich.

Die Herausforderung: Weil man bei der Demontage der Arbeitsplattform am Pylon auf Hängegerüste, die an den Trageseilen verlaufen, gänzlich verzichten wollte, sollte die große Arbeitsbühne diese Aufgabe übernehmen. Der große Arbeitskorb und die 1.000 kg Korblast der LKW-Arbeitsbühne GL 70 passten genau zu diesem Anforderungsprofil und so konnte die Arbeitsplattform von drei Stahlbauern nach Plan demontiert und mithilfe des Autokrans sicher zu Boden gebracht werden.

Das Wetter spielte auch mit: Durch moderate Windgeschwindigkeiten und die stabile Konstruktion der GL 70 war im Arbeitskorb nur sehr wenig Bewegung, das Adrenalin blieb unten. 



Nichts für schwache Nerven: Der Wind weht, die Brücke schwingt. Aber die Bühne steht wie eine Eins.

Blick über den Tellerrand




Teamgeist und der Blick über den Tellerrand hinaus sind im Mietgeschäft absolute Bedingung. Das gilt natürlich auch für die Mitarbeiter der Gerken Arbeitsbühnenvermietung.

Obwohl die Mitarbeiter aller Niederlassungen miteinander vernetzt sind und über die EDV den gleichen Wissensstand haben, ist es in einem kontinuierlich wachsenden Unternehmen kaum zu vermeiden, dass sich manche Kollegen nur vom Telefon kennen. Eine gemeinsame Schulung am 23.01.2010, zu der die Düsseldorfer Zentrale die 57 Mitarbeiter aus dem Bereich Disposition und Vertrieb des Unternehmens eingeladen hatte, war die perfekte Gelegenheit, sich und die nordrhein-westfälische Landeshauptstadt kennenzulernen und Erfahrungen auszutauschen. Neben dem persönlichen Kontakt standen vor allem die Sach- und Fachkompetenz im Bereich Arbeitsbühnen auf dem Programm. So waren die wich-

tigsten Hersteller der von Gerken angebotenen Arbeitsbühnen aus dem Bereich Straßengeräte mit von der Partie und referierten über die Eigenschaften und spezifischen Vorteile der aktuellen Arbeitsbühnen-Generation. Außerdem wurden Hintergrundinformationen zu Mietpreisen und Nebenleistungen sowie zu Sicherheitsaspekten vermittelt.

„Eigentlich dachte ich, ich wäre ein alter Hase im Arbeitsbühnen-Geschäft. Durch die Schulung kann ich nun einige neue Aspekte mit in meine tägliche Arbeit aufnehmen, die auch meinen Kunden zugute kommen“, urteilte ein Berliner Mitarbeiter.

Für 2010 ist bereits eine weitere Mitarbeiter-Schulung im Juni geplant. 



gewinnspiel



Um wie viele Quadratmeter ist der Arbeitskorb der GL 53 4x4 im Vergleich zum Vorgängermodell vergrößert worden?

Wissen Sie es? Dann mailen oder faxen Sie uns die richtige Antwort bis zum 15.06.2010 an zentrale@gerken-arbeitsbuehnen.de bzw. +49 (0) 211/97476-78.

Unter den Einsendern mit der richtigen Lösung verlosen wir 5 x 5 Eintrittskarten für das Irrland in Kevelaer-Twisteden. Die Gewinner werden schriftlich benachrichtigt.

standorte

Gerken GmbH, Zentrale Düsseldorf
In der Steele 15, 40599 Düsseldorf
Telefon +49 (0) 211/97476-0
Fax +49 (0) 211/97476-78
www.gerken-arbeitsbuehnen.de
zentrale@gerken-arbeitsbuehnen.de

Gerken-Niederlassungen finden Sie u. a. in:

Berlin, Boltonstraße 11, 13599 Berlin
Telefon +49 (0) 30/33775999

Dresden, Feldschlößchenstr. 8, 01069 Dresden
Telefon +49 (0) 351/4904282

Duisburg, Am Nienhaushof 10, 47139 Duisburg
Telefon +49 (0) 203/57969-0

Düren, Heideweg, 52382 Niederzier
Telefon +49 (0) 2428/90256-0

Düsseldorf, In der Steele 8, 40599 Düsseldorf
Telefon +49 (0) 211/97476-0

NEU: Essen, Westendstraße 12a, 45143 Essen
Telefon +49 (0) 203/57969-0

Halle, Priemitzstraße 6, 06184 Kabelsketal
Telefon +49 (0) 34602/541-0

Hamburg, Försterweg 148-150, 22525 Hamburg
Telefon +49 (0) 40/54774650

Köln, Wöhlerstraße 35, 50823 Köln
Telefon +49 (0) 221/9171234

Leipzig, Maximilianallee 26, 04129 Leipzig
Telefon +49 (0) 341/91876-80

Marktheidenfeld, Am Jöspershecklein 2
97828 Marktheidenfeld
Telefon +49 (0) 9391/60899-10

Neuss, Jagenbergstraße 21, 41468 Neuss
Telefon +49 (0) 2131/386420

NEU: Remscheid, Weststr. 22, 42857 Remscheid
Telefon +49 (0) 180/5202064

Wietmarschen, Lohner Straße 2a
49835 Wietmarschen
Telefon +49 (0) 180/5202064*

Niederlande, Businesspark Stein 159
NL-6181 MA Elsloo
Telefon +31 (0) 46/4288080

Belgien, Kerkplein 15 bus 1
B-3620 Lanaken
Telefon +32 (0) 89/710359

* 0,14 € je Minute aus dem deutschen Festnetz; abweichende Preise oder Zuschläge aus dem Mobilfunknetz sind möglich.